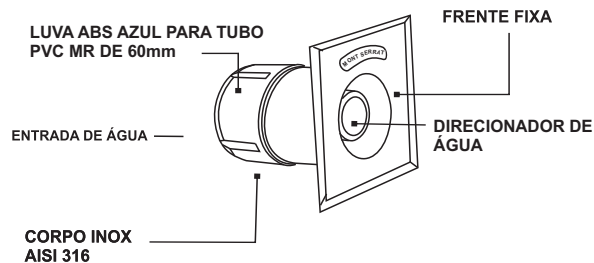


# INSTRUÇÃO DE INSTALAÇÃO RETORNO DE 60mm COD: 001-003-16

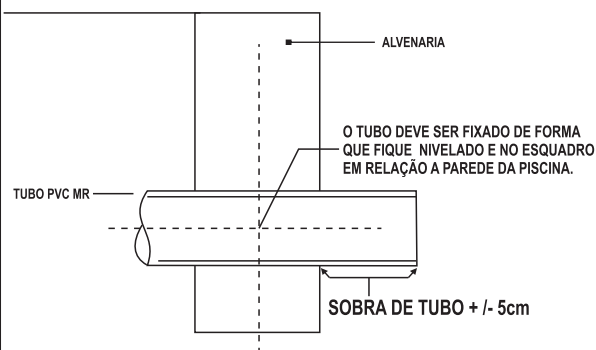
MONT SERRAT

## 1 LAYOUT DISPOSITIVO



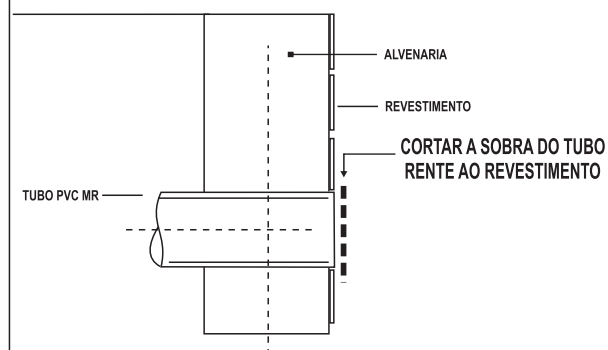
Corpo: Inox AISI 316  
Luva: ABS  
Quadrado: 80 mm  
Massa: 420 g

## 2 RELAÇÃO TUBULAÇÃO / ALVENARIA



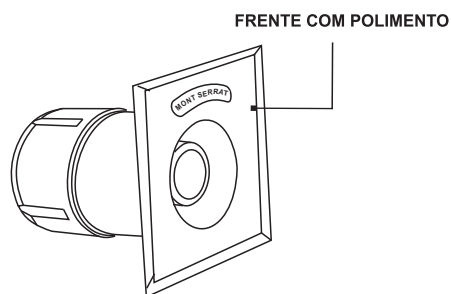
Chumbar a tubulação na alvenaria deixando sobrar 5cm de tubo para o lado de dentro da piscina e só cortar a sobra após a parede estar revestida

## 3 RELAÇÃO TUBULAÇÃO / REVESTIMENTO



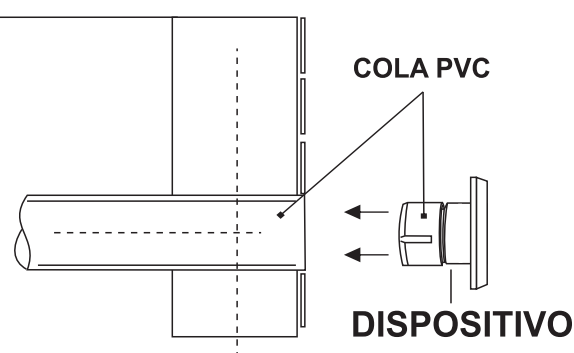
Após o revestimento da parede cortar a sobra do tubo de forma que fique faziado com o revestimento

## 4 ATENÇÃO COM AS PARTES POLIDAS



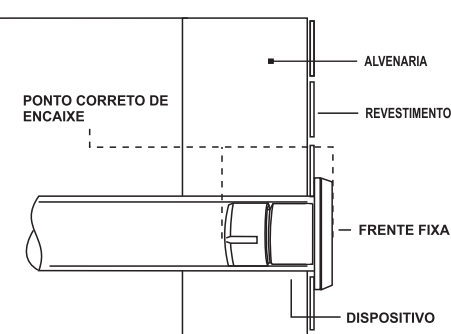
ANTES DA INSTALAÇÃO NÃO COLOCAR O DISPOSITIVO EM SUPERFÍCIES ABRASIVAS, NÃO USAR FERRAMENTAS PARA A INTRODUÇÃO NO TUBO. O DISPOSITIVO DEVE SER RETIRADO DA EMBALAGEM SOMENTE NO MOMENTO DA INSTALAÇÃO.

## 5 INSTALAÇÃO NO INTERNO DO TUBO PVC MR



APÓS APLICAR COLA PVC NA LUVA AZUL E NO INTERIOR DO TUBO INTRODUIZIR O DISPOSITIVO CONTRA O TUBO DE FORMA RÁPIDA ATÉ QUE TODO O DISPOSITIVO ENTRE POR COMPLETO NO TUBO

## 6 FINALIZAÇÃO



APÓS TER SOLDADO O DISPOSITIVO NO TUBO O PRODUTO ESTÁ PRONTO PARA O USO

+55 19 2660.1999 | +55 19 2660.1514

[SUPORTE@MONTERRAT.IND.BR](mailto:SUPORTE@MONTERRAT.IND.BR) | [WWW.MONTERRAT.IND.BR](http://WWW.MONTERRAT.IND.BR)

04/2021