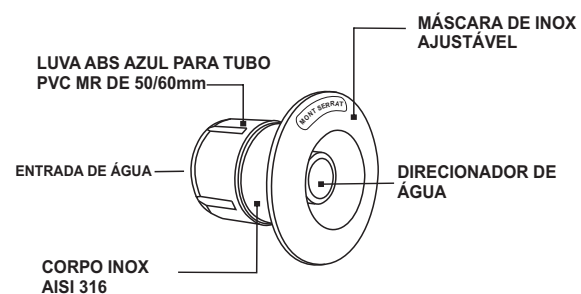


1 LAYOUT DISPOSITIVO



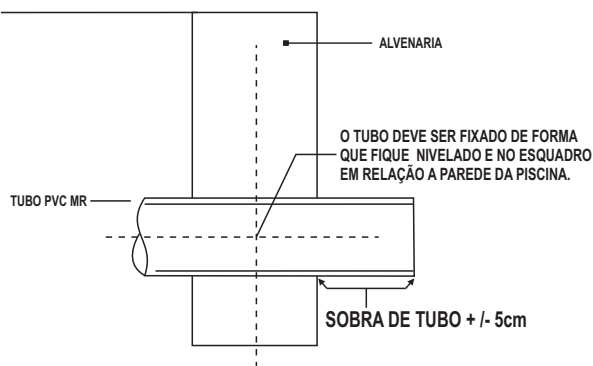
RETORNO DE 50mm

Corpo: Inox AISI 316
Luva: ABS
Diâmetro: 70 mm
Massa: 240 g
Vazão Máx: 5 m³/h

RETORNO DE 60mm

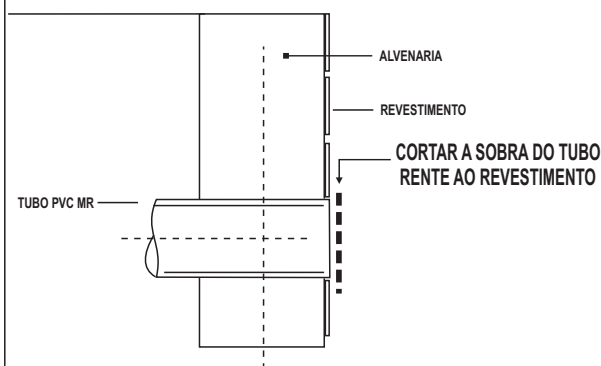
Corpo: Inox AISI 316
Luva: ABS
Diâmetro: 80 mm
Massa: 300 g
Vazão Máx: 9 m³/h

2 RELAÇÃO TUBULAÇÃO / ALVENARIA



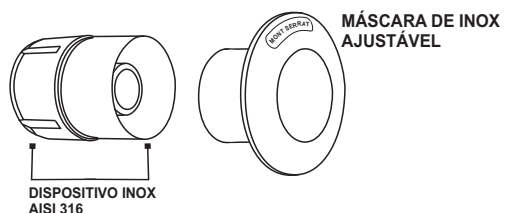
Chumbar a tubulação na alvenaria deixando sobrar 5cm de tubo para o lado de dentro da piscina e só cortar a sobra após a parede estar revestida

3 RELAÇÃO TUBULAÇÃO / REVESTIMENTO



Após o revestimento da parede cortar a sobra do tubo de forma que fique faceado com o revestimento

4 MÁSCARA DE INOX COM POLIMENTO

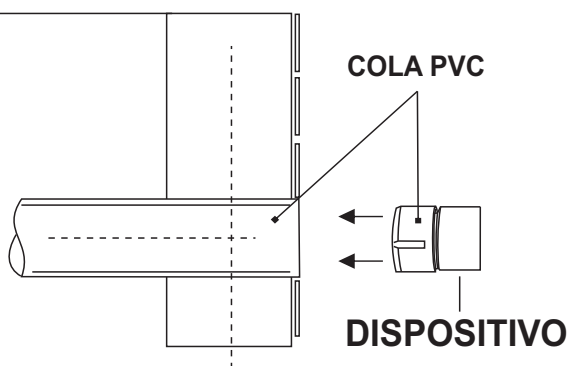


PARA INSTALAR O DISPOSITIVO NO TUBO
REMOVA A MÁSCARA DE ACABAMENTO
PARA NÃO DANIFICAR O COMPONENTE, E
AO TÉRMINO DA SOLDAGEM REINSTELE
A MÁSCARA NOVAMENTE

NÃO MISTURAR A MÁSCARA COM OUTRO DISPOSITIVO DO MESMO MODELO. CADA MÁSCARA É AJUSTADA PARA O SEU PRÓPRIO DISPOSITIVO

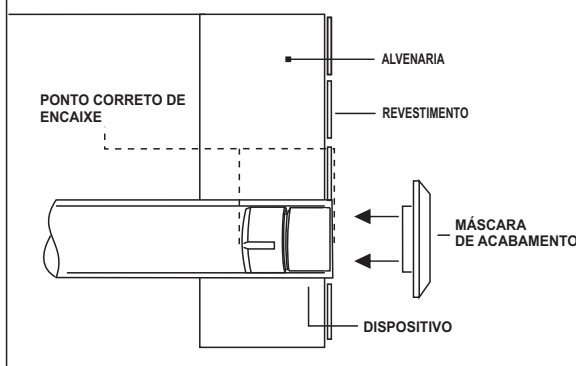
NÃO USAR FERRAMENTAS PARA A REMOÇÃO DA MÁSCARA SOMENTE PUXAR PARA O SENTIDO OPOSTO

5 INSTALAÇÃO NO INTERNO DO TUBO PVC MR



APÓS APLICAR COLA PVC NA LUVA AZUL E NO INTERIOR DO TUBO INTRODUIR O DISPOSITIVO CONTRA O TUBO DE FORMA RÁPIDA ATÉ QUE TODO O DISPOSITIVO ENTRE POR COMPLETO NO TUBO

6 FINALIZAÇÃO / ENCAIXE DA MÁSCARA



APÓS TER APLICADO O DISPOSITIVO NO TUBO COLOQUE A MÁSCARA DE ACABAMENTO DE MANEIRA QUE ENCOSTE NO REVESTIMENTO