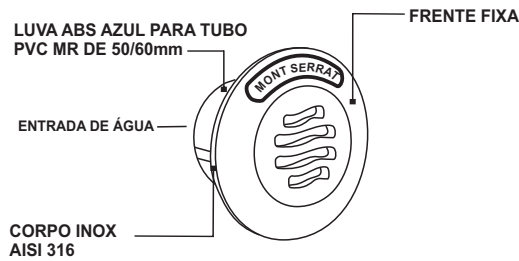


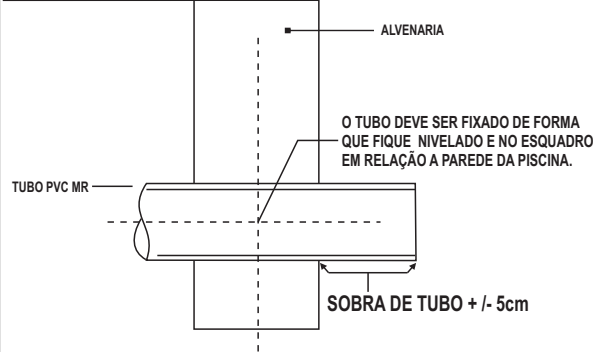
1 LAYOUT DISPOSITIVO



NIVELADOR DE 50mm
Corpo: Inox AISI 316
Luva: ABS
Diâmetro: 70 mm
Massa: 165 g

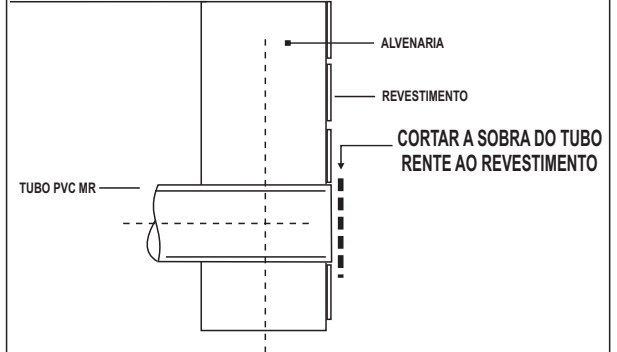
NIVELADOR DE 60mm
Corpo: Inox AISI 316
Luva: ABS
Diâmetro: 70 mm
Massa: 170 g

2 RELAÇÃO TUBULAÇÃO / ALVENARIA



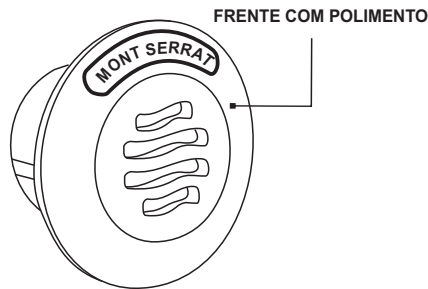
Chumbar a tubulação na alvenaria deixando sobrar 5cm de tubo para o lado de dentro da piscina e só cortar a sobra após a parede estar revestida

3 RELAÇÃO TUBULAÇÃO / REVESTIMENTO



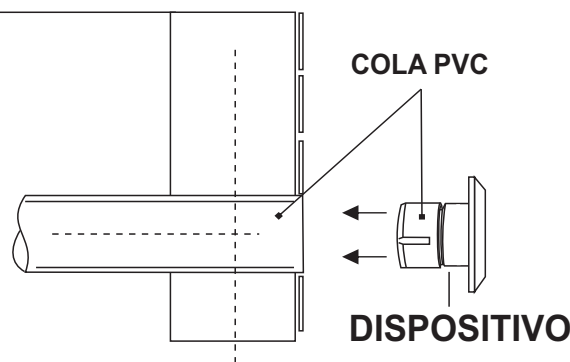
Após o revestimento da parede cortar a sobra do tubo de forma que fique faciado com o revestimento

4 ATENÇÃO COM AS PARTES POLIDAS



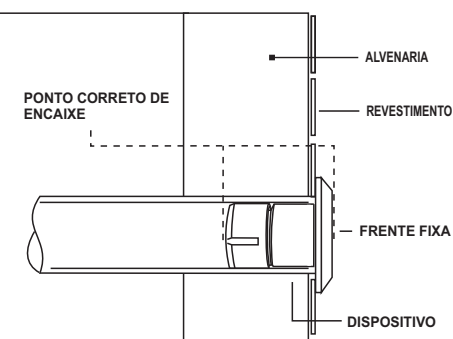
ANTES DA INSTALAÇÃO NÃO COLOCAR O DISPOSITIVO EM SUPERFÍCIES ABRASIVAS, NÃO USAR FERRAMENTAS PARA A INTRODUÇÃO NO TUBO. O DISPOSITIVO DEVE SER RETIRADO DA EMBALAGEM SOMENTE NO MOMENTO DA INSTALAÇÃO.

5 INSTALAÇÃO NO INTERNO DO TUBO PVC MR



APÓS APLICAR COLA PVC NA LUVA AZUL E NO INTERIOR DO TUBO INTRODUIR O DISPOSITIVO CONTRA O TUBO DE FORMA RÁPIDA ATÉ QUE TODO O DISPOSITIVO ENTRE POR COMPLETO NO TUBO

6 FINALIZAÇÃO



APÓS TER SOLDADO O DISPOSITIVO NO TUBO O PRODUTO ESTA PRONTO PARA O USO