

MONT SERRAT



REFLETOR INFINITY RGB UNIDIRECIONAL - 9 W

Código: 316-015-315 (Para tubo PVC ø 25 mm)

• 12 VDC • 9 W • IP 68

- Fabricado 100 % em Aço inox 316
- Cabo AFT Blindado (Padrão: 2 metros)
- Para cabos personalizados - Consulte
- Sem emissão de radiação infravermelha e ultravioleta

- De fácil instalação e praticidade
- Ângulo de Iluminação UNIDIRECIONAL (Frontal)



- Potência total de 9 W
- Ilumina até 20 m²
- Massa 310 g

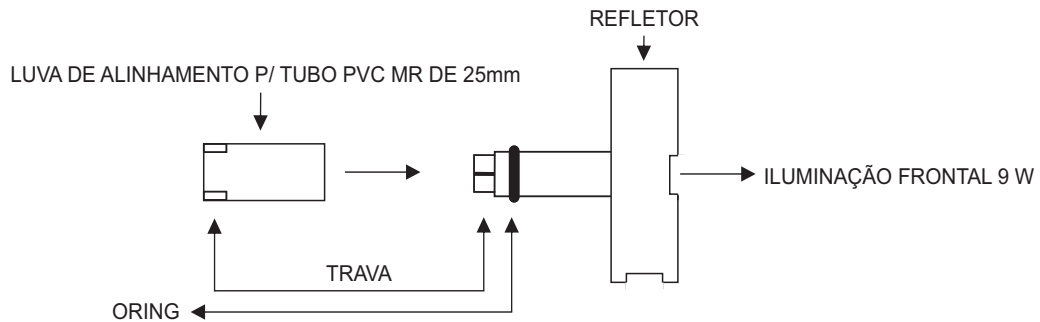
- Retangular
C 115 mm x L 20 mm x A 30 mm x P 54 mm

* O Refletor não pode ser ligado fora d'água pois isso provocará imediatamente a sua queima

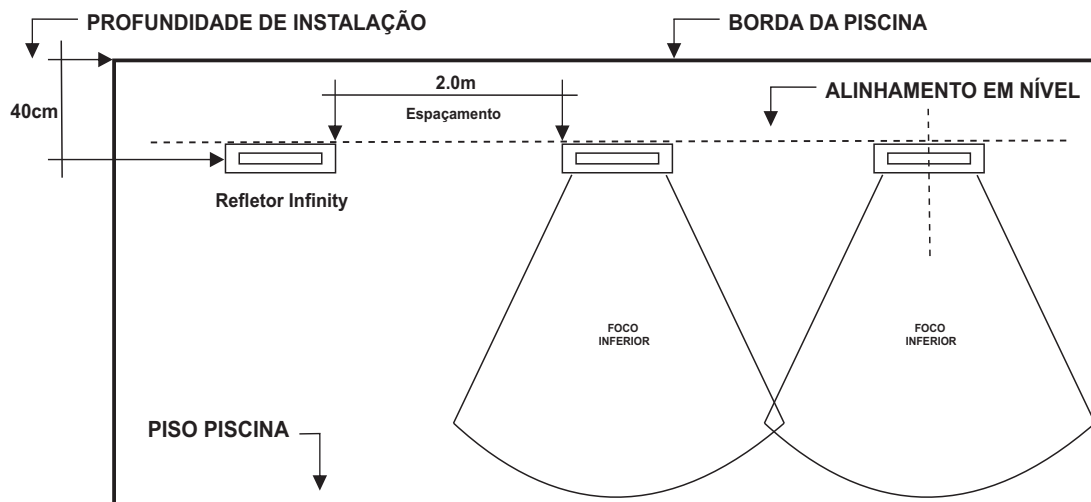
+55 19 2660.1999 | +55 19 2660.1514

SUPORTE@MONTERRAT.IND.BR | WWW.MONTERRAT.IND.BR

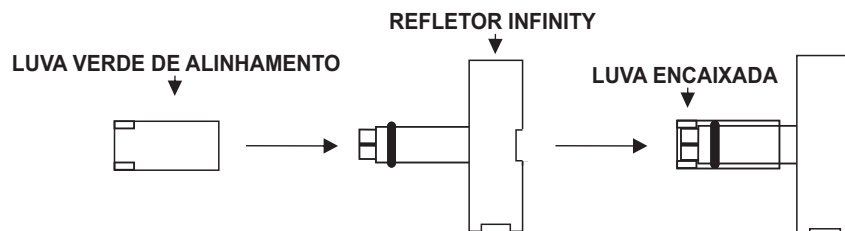
CARACTERÍSTICAS DO REFLETOR INFINITY 9 W



POSICIONAMENTO DE INSTALAÇÃO

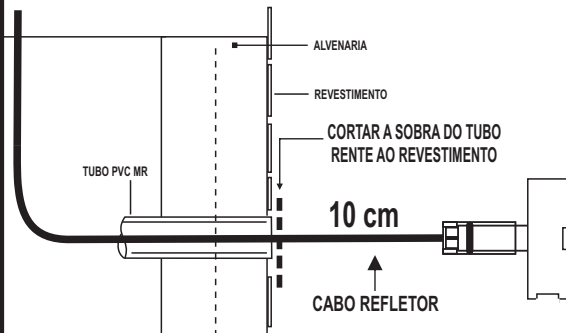


ALINHAMENTO DO REFLETOR NO MOMENTO DA INSTALAÇÃO



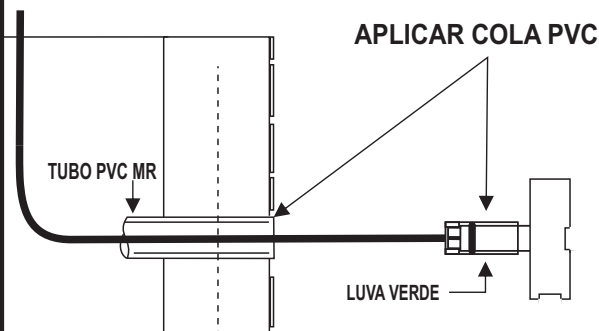
A) - ENCAIXAR A LUA VERDE DE ALINHAMENTO NA PARTE TRAZEIRA DO REFLETOR DE FORMA QUE A LUA NÃO GIRE PARA ESQUERDA OU DIREITA.

B) - INTRODUIZIR O CABO DO REFLETOR NO CANO DE 25mm (parede) ATE QUE O REFLETOR FIQUE Á 10cm DE DISTANCIA DA PAREDE.



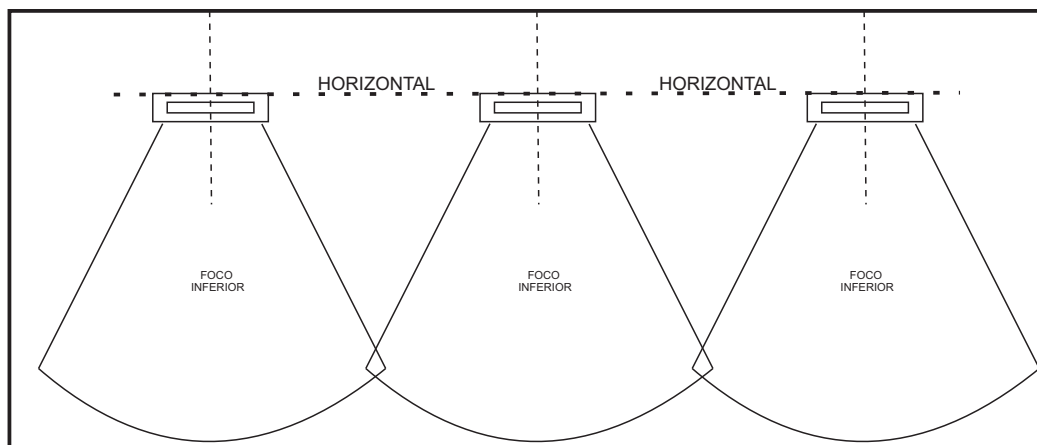
Após o revestimento da parede cortar a sobra do tubo de forma que fique faceado com o revestimento

C) - APLICAR COLA PVC NA LUVA VERDE JÁ ENCAIXADA NO REFLETOR, APLIQUE COLA NO CANO DE PVC DE 25mm (parede) E INTRODUIZIR O REFLETOR DE FORMA RÁPIDA E QUE FIQUE 100% NA HORIZONTAL.



Após ter aplicado cola em ambas as partes (luva e tubo) introduzir rapidamente o refletor contra o tubo e alinhe horizontalmente de forma manual (visual) antes que do tempo de secagem da cola.

POSICIONAMENTO NA HORIZONTAL DE INSTALAÇÃO



ESQUEMA ELÉTRICO RGB

MONT SERRAT®

