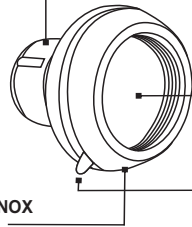


1 LAYOUT DISPOSITIVO

LUVA ABS AZUL PARA TUBO
PVC MR DE 50/60mm

SAÍDA DE ÁGUA

CORPO INOX
AISI 316



TAMPA COM FECHAMENTO
AUTOMÁTICO

TAMPA DE ABERTURA DO
ADAPTADOR DE MANGUEIRA

ASPIRAÇÃO DE 50mm

Corpo: Inox AISI 316
Luva: ABS
Diâmetro: 71 mm
Massa: 360 g
Comp. Total: 48.00mm

ASPIRAÇÃO DE 60mm

Corpo: Inox AISI 316
Luva: ABS
Diâmetro: 72 mm
Massa: 415 g
Comp. Total: 48.00mm

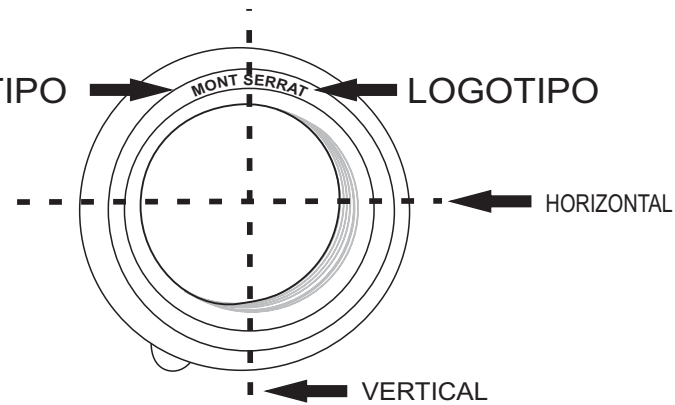
LOGOTIPO

MONT SERRAT

LOGOTIPO

HORIZONTAL

VERTICAL



ATENÇÃO!!!: Instalar o dispositivo com LOGOTIPO voltado para cima, de forma que fique NO CENTRO horizontalmente e verticalmente

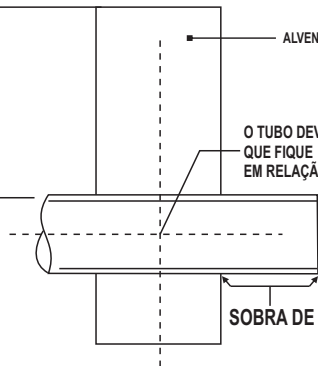
2 RELAÇÃO TUBULAÇÃO / ALVENARIA

ALVENARIA

O TUBO DEVE SER FIXADO DE FORMA QUE FIQUE NIVELADO E NO ESQUADRO EM RELAÇÃO A PAREDE DA PISCINA.

TUBO PVC MR

SOBRA DE TUBO +/- 5cm



Chumbar a tubulação na alvenaria deixando sobrar 5cm de tubo para o lado de dentro da piscina e só cortar a sobra após a parede estar revestida.

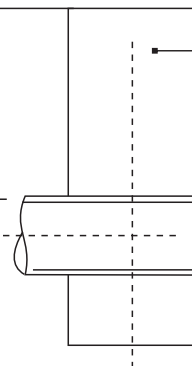
3 RELAÇÃO TUBULAÇÃO / REVESTIMENTO

ALVENARIA

REVESTIMENTO

CORTAR A SOBRA DO TUBO RENTE AO REVESTIMENTO

TUBO PVC MR

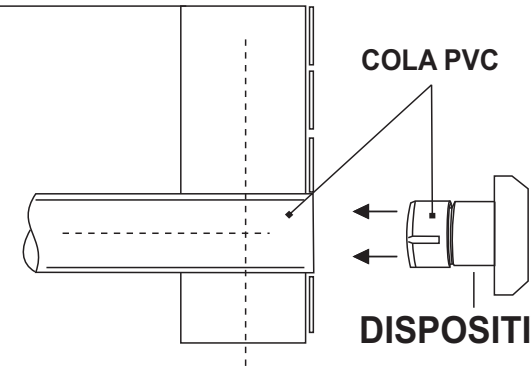


Após o revestimento da parede, cortar a sobra do tubo de forma que fique faceado com o revestimento.

4 INSTALAÇÃO NO INTERNO DO TUBO PVC MR

COLA PVC

DISPOSITIVO



APÓS APLICAR COLA PVC NA LUVA AZUL E NO INTERIOR DO TUBO INTRODUIR O DISPOSITIVO CONTRA O TUBO DE FORMA RÁPIDA ATÉ QUE TODO O DISPOSITIVO ENTRE POR COMPLETO NO TUBO.

01/2022